

# Optimale Wohnraumbelüftung



## Montage- und Bedienungsanleitung

### **AIR<sup>®</sup>SOLITAIRE<sup>®</sup> WIRELESS 160**

Intelligentes Lüftersystem mit Wärmerückgewinnung



## Erklärung der in dieser Anleitung verwendeten sicherheitsrelevanten Symbole und Begriffe:



### **Gefahr:**

bezeichnet eine Gefährdung mit einem hohen Risikograd, die, wenn sie nicht vermieden wird, den Tod oder schwere Verletzungen zur Folge hat.



### **Warnung:**

bezeichnet eine Gefährdung mit einem mittleren Risikograd, die, wenn sie nicht vermieden wird, den Tod oder schwere Verletzungen zur Folge haben kann.



### **Vorsicht:**

bezeichnet eine Gefährdung mit einem niedrigen Risikograd, die, wenn sie nicht vermieden wird, eine geringfügige oder mäßige Verletzungen zur Folge haben kann.



### **Hinweis :**

Nichteinhalten der Anweisung oder Anleitung kann die Beschädigung oder die nicht ordnungsgemäße Funktion des Gerätes zur Folge haben



Fachpersonal im Sinne dieser Anleitung sind Personen, welche die entsprechende fachliche Ausbildung gemäß den durchzuführenden Tätigkeiten (z. B. Elektroinstallation, Heizungs- und Lüftungsbau) sowie Kenntnisse der einschlägigen Normen und Vorschriften besitzen.

Entsorgen Sie die Verpackung sortenrein! Wenn Sie sich vom System trennen möchten, entsorgen Sie es zu den aktuellen Bestimmungen! Auskunft erteilt die kommunale Stelle!

# Inhalt

1. Allgemeines zur Montageanleitung .....	4
2. Lieferumfang .....	4
2.1 Komplett-Set .....	4
2.2 Endmontage-Set .....	4
2.3 Vorbereitungs-Set .....	4
2.4 Schallreduktions-Elemente (optional) .....	4
2.5 Rohbau-Block (optional) .....	4
3. Montage .....	5
3.1 Positionierung der Wandöffnung .....	5
3.2 Montageablauf .....	5
3.2.1 Wandöffnung erstellen .....	5
3.2.2 Einbau Wandeinbauhülse .....	6
3.2.3 Montage der Außenhaube .....	6
3.2.4 Einbau des Lüfters .....	7
3.2.5 Verkabelung Lüfter .....	7
3.2.6 Einbau der Innenblende (Öffnung nach oben) .....	8

## 1. Allgemeines zur Bedienungsanleitung

Prüfen Sie die Ware unmittelbar nach dem Empfang auf Vollständigkeit (siehe Lieferschein) und Transportschäden! Die Lagerung soll sicher und trocken erfolgen!

**i Beachten Sie die Hinweise in dieser Montageanleitung!**

Bitte beachten Sie bei Planung, Einbau und Betrieb die Zulassungsbestimmungen und die geltenden Bauvorschriften, die Feuerschutzverordnung und Unfallverhütungsvorschriften der Berufsgenossenschaft. Einzelheiten müssen während der Planung des Abluftsystems mit dem zuständigen Schornsteinfeger und Bauplaner geklärt werden!

Informieren Sie sich vor dem Einbau bei Ihrem Planer, ob ein RAL-Einbau nötig ist.

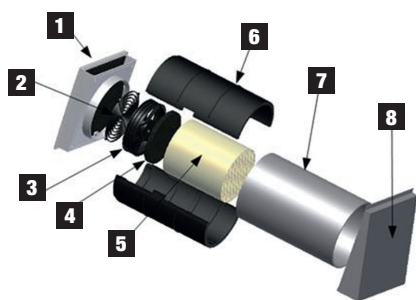
Montagearbeiten und Elektroinstallation sind von Fachpersonal durchzuführen!

Verwenden Sie das Abluftsystem nur entsprechend der Einsatzfälle, die in dieser Dokumentation beschrieben sind und nur in Verbindung mit den Komponenten, die von FAWAS empfohlen, zugelassen und in dieser Dokumentation genannt sind.

Änderungen oder Umbauten am Abluftsystem sind nicht zulässig. Der einwandfreie und sichere Betrieb des Abluftsystems setzt sachgemäßen Transport, sachgemäße Lagerung und Montage sowie sorgfältige Bedienung und Instandhaltung voraus. Diese Dokumentation ist Bestandteil des Abluftsystems und muss ständig verfügbar sein. Beachten Sie alle Sicherheitsbestimmungen, die in dieser Dokumentation aufgeführt sind.

Für Schäden die durch unsachgemäßen Einbau, Anschluss und Gebrauch erfolgen, kann der Hersteller nicht haftbar gemacht werden. Die Gewährleistung erlischt. Es gelten die gesetzlichen Gewährleistungszeiten!

### AirSolitaire 160 Bauteilzeichnung



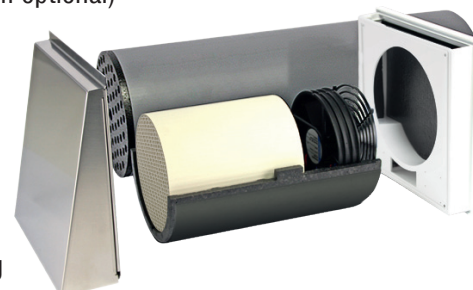
Objekt	Anzahl	Bezeichnung
<b>1</b>	1	Innenblende Wireless mit Schallschutzmatte und Staubfilter
<b>2</b>	1	Schutzgitter
<b>3</b>	1	Ventilator mit Schallentkopplung
<b>4</b>	1	Schalldämmelement
<b>5</b>	1	Keramikspeicher
<b>6</b>	1	EPP-Gehäuse
<b>7</b>	1	Wandeinbauhülse
<b>8</b>	1	Außenhaube

Das in unterschiedlichen Varianten erhältliche AirSolitaire Wireless 160 Lüftersystem mit Wärmerückgewinnung wird zur kontrollierten Wohnraumlüftung eingesetzt.

## 2. Lieferumfang

### 2.1 Komplett-Set

- Wandeinbauhülse PP 160 mm Ø, (480 mm Standard, 650 mm und 850 mm optional)
- Lüfter
- Innenblende Wireless
- Außenhaube
- Putzdeckel
- Filter G3
- Installations- und Bedienungsanleitung



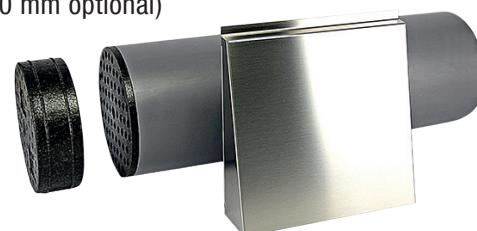
### 2.2 Endmontage-Set

- Lüfter
- Innenblende Wireless
- Filter G3



### 2.3 Vorbereitungs-Set

- Wandeinbauhülse PP 160 mm Ø, (480 mm Standard, 650 mm und 850 mm optional)
- Außenhaube
- Putzdeckel
- EPP-Ronde



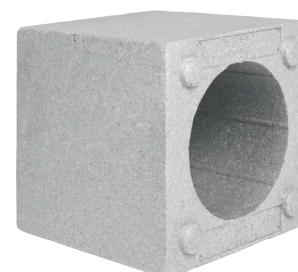
### 2.4 Schallreduktions-Elemente (optional)

- Schallreduktionsmatte Außenhaube (ist bereits in der Außenhaube montiert)
- 2 x Schallreduktionsmanschette Innenrohr (kann je nach Wandeinbauhülslänge angepasst werden)



### 2.5 Rohbau-Block (optional)

- Rohbau-Block 160 kurz aus PP-Hartschaum



**i Beachten Sie die Hinweise in dieser Montageanleitung!**

- Steuerung des Lüftersystems erfolgt immer am Regler
- Betrieb nicht in Räumen mit hohem Staubanfall
- Betrieb nicht in Räumen, in denen zersetzende Gase benutzt werden
- Nicht zur Bauaustrocknung geeignet
- Inbetriebnahme des Lüftersystems erst nach Fertigstellung der Baumaßnahmen
- Verschluss des Lüftersystems während der Baumaßnahmen
- Einsatzbereich: -20°C bis +75°C

### 3. Montage

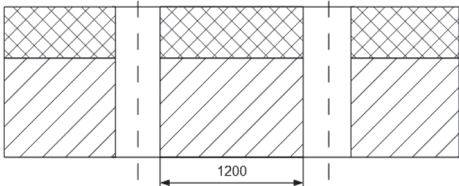
**i Hinweis:**

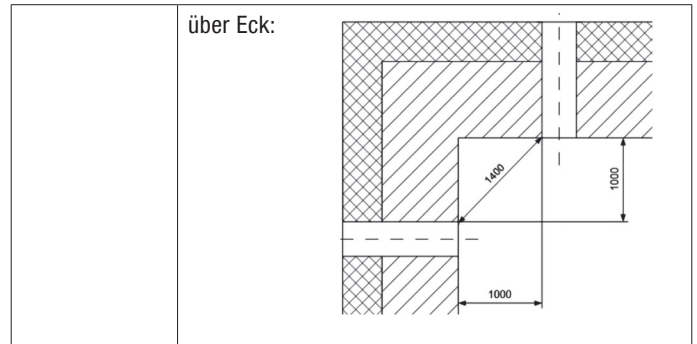
Lesen Sie die gesamte Montageanleitung vor dem Einbau sorgfältig durch, um mögliche Einbaufehler zu vermeiden! Der Einbau des Lüftersystems erfolgt nach einer gründlichen Planung durch den zuständigen Bauplaner!

Fehler beim Einbau können zu Störungen beim Betrieb des Lüftersystems und zum Erlöschen der Gewährleistung führen. Der Einbau des Lüftersystems muss von qualifiziertem Fachpersonal durchgeführt werden!

Alle optional aufgeführten Teile gehören nicht zum Standardlieferumfang und sind gegen Aufpreis erhältlich.

### 3.1 Positionierung der Wandöffnung

Die Festlegung des Einbauortes erfolgt im Allgemeinen bei der Erstellung der Lüftungsplanung. Beachten Sie die für die jeweiligen Einbauvarianten vorgegebenen Mindestabstände! → <b>siehe auch Seite Seite 11!</b>	
Mindestabstand zu angrenzenden Objekten (Fenster, Türen, etc.)	<p><b>i</b> Prüfen Sie die Einhaltung der Mindestabstände auf beiden Seiten der Wand! → <b>siehe Seite 11!</b></p> <p>Zur Orientierung an Fenster- oder Türkanten können die Positionierungshilfen <b>auf der Seite 11</b> verwendet werden! Materialart der Wand beachten!</p> <p>Außenseite: Für die Montage der Außenhaube wird ein freier Mindestabstand nach oben von 300 mm vom Mittelpunkt der Wandöffnung (bzw. 200 mm von der Oberkante des Unterteils) benötigt (Haube wird nach unten aufgeschoben!).</p> <p>Innen: Der Abstand zur Zimmerdecke vom Mittelpunkt der Wandöffnung darf 350 mm nicht unterschreiten, da bei montierter Innenblende ein freier Abstand nach oben etwa 250 mm nötig ist.</p>
Mindestabstände zwischen zwei Lüftungsgeräten (z.B. bei Montage in der selben Wand)	<p>horizontal oder vertikal:</p> 



### 3.2 Montageablauf

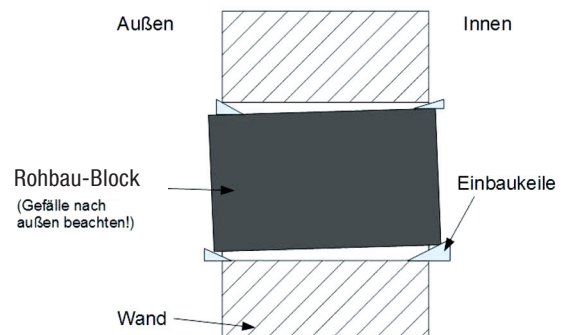
#### 3.2.1 Wandöffnung erstellen

Nach dem Festlegen der Position der Wandöffnung (**3.1 und Seite Seite 11**) wird vorzugsweise mittels Kernbohrgerät die Wandöffnung mit einem Mindestdurchmesser von 165 mm und maximal 170 mm (180 – 200 mm bei anschließenden Putzarbeiten möglich) in die Außenwand eingebracht. Dazu wird die Bohrrichtung von innen nach außen empfohlen. Bei einem Bohrdurchmesser von 165 mm ist das Gefälle nach außen zu beachten!

**Optional:** Verwendung **Rohbau-Block RBH 160**

Statt durch eine Kernlochbohrung kann die Wandeinbauhülse des AirSolitaire Wireless 160 auch mittels Rohbau-Block RBH 160 in die Wand eingesetzt werden.

1. Erstellen der Wandöffnung für den Rohbau-Block in der Außenwand von 250 x 250 mm.
2. Montage von einem oder mehreren Rohbau-Blöcken (je nach Wandstärke) analog der Einbauanleitung Wandeinbauhülse. Gefälle von 1–2 % nach außen beachten! Wandeinbauhülse vor der Fixierung einsetzen und mit einem für PP und EPS geeignetem Montagekleber im Rohbau-Block fixieren!
3. Rohbau-Blockflächen anputzen bzw. den Wänden angleichen (Überstände entsprechend 3.2.2 kürzen (Innen: bündig, Außen: nur die Wandeinbauhülse 5 mm überstehen lassen).



**i Nach der Montage muss die Rohbau-Blockfläche durch Putzarbeiten o. Ä. den Wänden angepasst werden!**

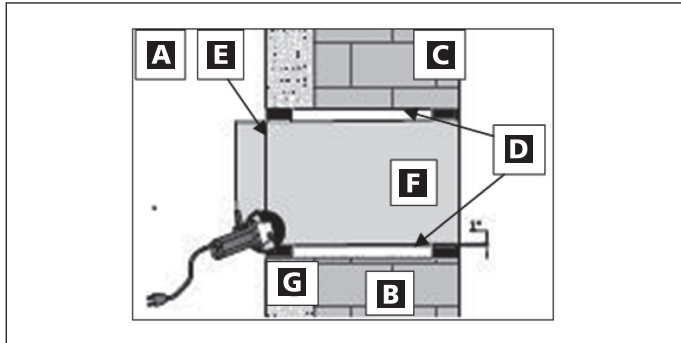
**i Hinweis:** Zur Befestigung der Außenhauben in Verbindung mit dem Rohbau-Block wird die Verwendung von geeigneten Dämmstoffdübeln empfohlen!

## 3.2.2 Einbau Wandeinbauhülse

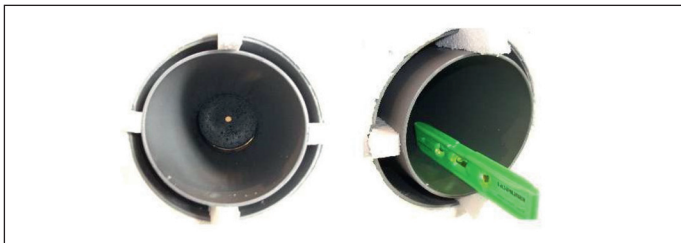
benötigte Werkzeuge:

- Kreissägeaufsatz Bohrmaschine,
- Winkelschleifer mit Kunststofftrennscheibe oder Handsäge
- Wasserwaage

**A** Außen / **B** Mauerwerk / **C** Innenwandbereich inklusive Putz/Tapete / **D** Ausschäumbereich / **E** Trennlinie / **F** Wandeinbauhülse / **G** Dämmung inklusive Putz



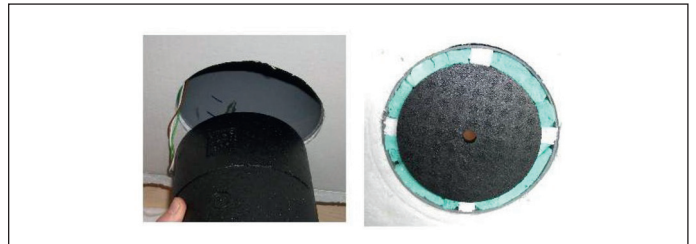
**1** Wandeinbauhülse (F) mit einem Gefälle von ca. 1–2 % nach außen mit Einbaukeilen in die Kernbohrung einsetzen. Bündiger Abschluss der Wandeinbauhülse auf der Wandinnenseite (C), auf der Wandaußenseite (A) 5 mm überstehen lassen.



### **i** Bei Einbau vor dem Verputzen beachten!

Falls die Putzarbeiten noch nicht abgeschlossen sind, ist beim Kürzen der Wandeinbauhülse ein beidseitiger Überstand entsprechend den späteren Putzdicken zu berücksichtigen (nach Einputzen muss das Rohr innenbündig mit dem Putz abschließen und außen **5 mm** überstehen).

- 2** Lüfter oder EPP-Ronde vor dem Einschäumen in das Rohr einschieben, um einer Verformung des Rohres entgegenzuwirken.
- 3** Mögliche Dampfsperre mit Wandeinbauhülse verkleben.
- 4** Montage Putzdeckel auf dem Rohrende.
- 5** Bereich zwischen dem Rohr und der Mauer mit einem nicht drückendem 2-K-Montage-Zargenschaum füllen (Fassade vor Schaum schützen). Nach der Trocknung überstehenden Schaum und Einbaukeile kürzen.



## 3.2.3 Montage der Außenhaube

Die Edelstahl-Außenhaube schützt das Abluftsystem gegen das direkte Eindringen von Niederschlag bzw. Regen. Für den Einsatz bei erhöhten Anforderungen, wie zum Beispiel salzhaltige Luft, chlorhaltige Luft oder Flugrost sind zusätzliche Maßnahmen erforderlich!

Außenhaube:

- Oberteil + Unterteil in weiß, V4A Edelstahl oder „Eisengrau“
- Quellband, 4 Edelstahlschrauben + Dübel für Montage (Dämmstoffdübel und Ausgleichsrahmen 110 mm optional)
- benötigte Werkzeuge:
- Schlagbohrmaschine, Wasserwaage, Schraubendreher TX 20, Messer

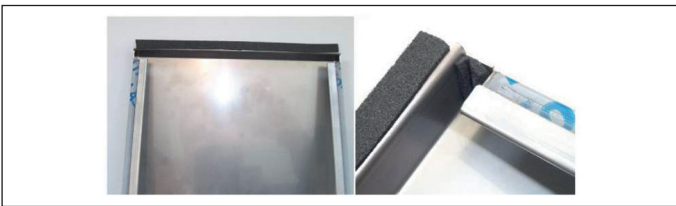
- 1** Anbringen des Quellbandes auf der Rückseite des Unterteils (Ausgleich zwischen Wand und Unterteil). Im unteren Bereich ist mittig ein Abstand von ca. 60 mm freizulassen! Das innere und das äußere Quellband dürfen sich in diesem Bereich nicht berühren!



- 2** Waagrecht anbringen des Unterteils an der Fassade (Abtropfkante nach unten außen). Dazu das Unterteil auf die überstehende Wandeinbauhülse setzen, mit Wasserwaage ausrichten, Bohrungen anzeichnen und mit den mitgelieferten Dübeln und Schrauben befestigen.

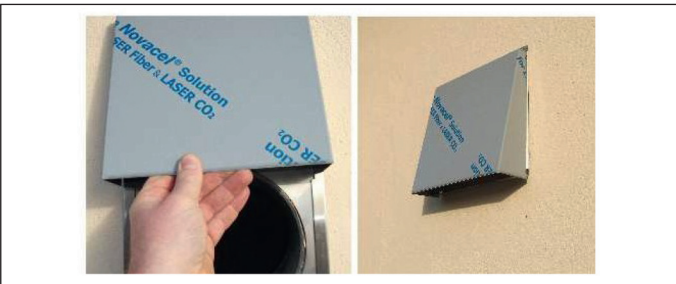


- 3** Anbringen des Quellbandes auf der Rückseite des Oberteils (Haube) und in den Ecken (je etwa 1 cm lange Streifen).



- 4** Aufschieben der Haube von oben auf das Unterteil nach Abschluss der Fassadenarbeiten (Schutzfolie der Edelstahlausführung kann je nach Zugänglichkeit auch nach Abschluss der Malerarbeiten entfernt werden).

Bei Bedarf kann nach der Montage der Außenhaube der Anschluss zur Wand oben und an den Seiten zusätzlich mit einer dauerelastischen Dichtungsmasse abgedichtet werden.



- i** Bei hochgedämmten Außenfassaden ist auf ausreichenden Schutz vor Algenbildung zu achten!

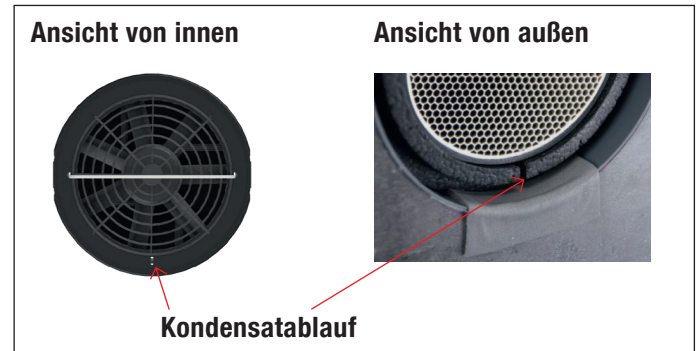
## 3.2.4 Einbau des Lüfters

Der Lüfter besteht aus der reversierenden und feuchtegeschützten Ventilationseinheit, Wärmespeicher, Schutzgitter, und optional 1 oder mehreren Schalldämm-Elementen

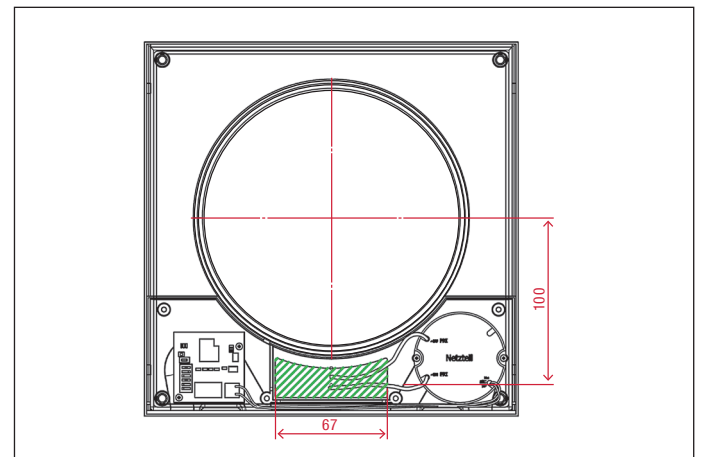
Einschub des Lüfterantriebs **mit der Keramik zur Wandaußenseite bis kurz vor Rohrende!**

- i** Hinweis: Der Lüfter soll nicht aus dem Rohr hinausragen!

Der Kondensatablauf muss sich unterhalb der Ventilator-kabel auf der Position 6 Uhr befinden



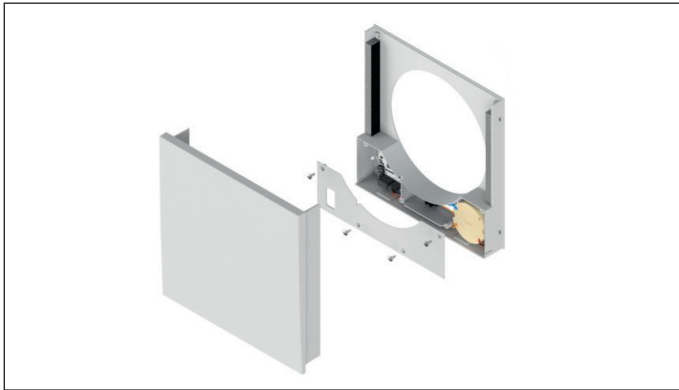
## 3.2.5 Verkabelung Lüfter



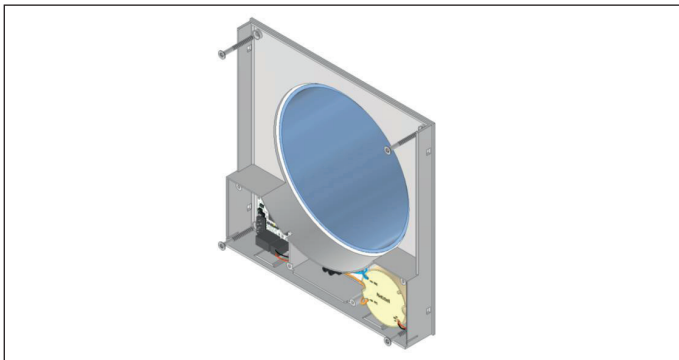
Der Anschluss/die Übergabe der 230 Volt Versorgungsspannung erfolgt in einem ca. 65 mm breiten und 15 mm hohen Bereich, dessen Zentrum 100 mm unterhalb des Mittelpunktes der Kernlochbohrung liegt.

## 3.2.6 Einbau der Innenblende (Öffnung nach oben)

Die Innenblende wird komplett geliefert und zur Vermeidung von Zugerscheinungen mit der Öffnung nach oben eingebaut



- Trennen Sie das Oberteil der Innenblende vom Unterteil.
- Entfernen Sie die Schutzabdeckung der Elektronik.
- Positionieren Sie das Unterteil über der Öffnung der Wandeinbauhülse
- Zeichnen Sie die Bohrungen an.



- Nach Herstellung der Bohrungen schrauben Sie das Unterteil an.

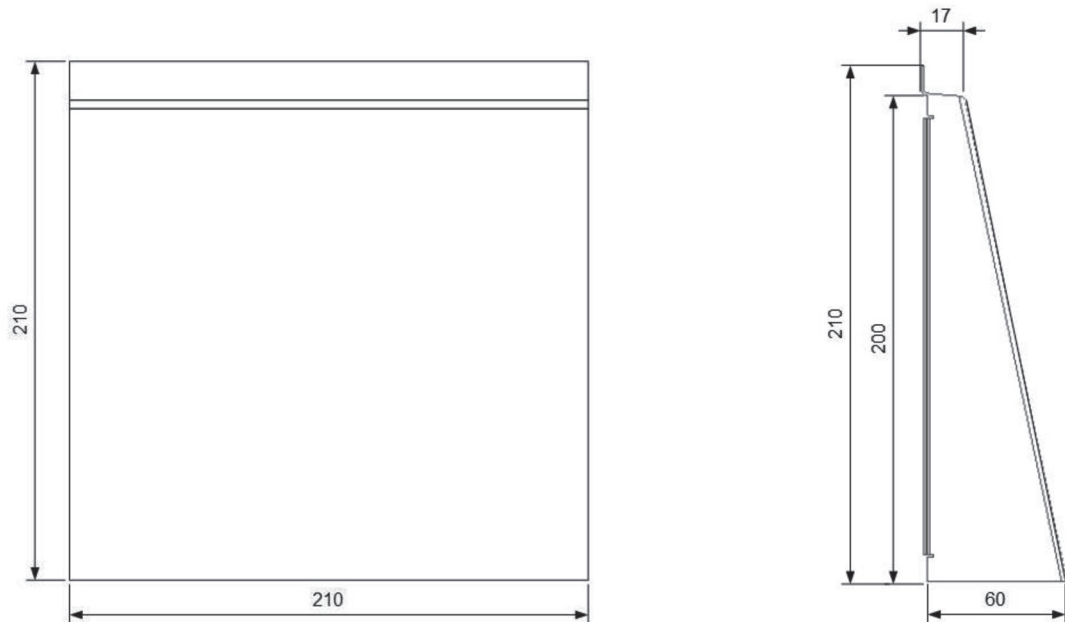
**i Hinweis: Bitte Montageanleitung Steuerung Wireless 16 beachten**

- Stellen Sie die DIP-Schalter gemäß Montage- und Inbetriebnahme-Anleitung der Bedieneinheit Wireless 16 ein
- Schließen Sie den Lüfter elektrisch (230 V) an
- Es ist keine Verkabelung zwischen Lüfter und Bedieneinheit erforderlich
- Verschließen und verschrauben Sie den Anschlussbereich mit der dazugehörigen Abdeckung
- Die Steuerung des Lüftungsgerätes erfolgt über die Funkbedieneinheit Wireless 16.

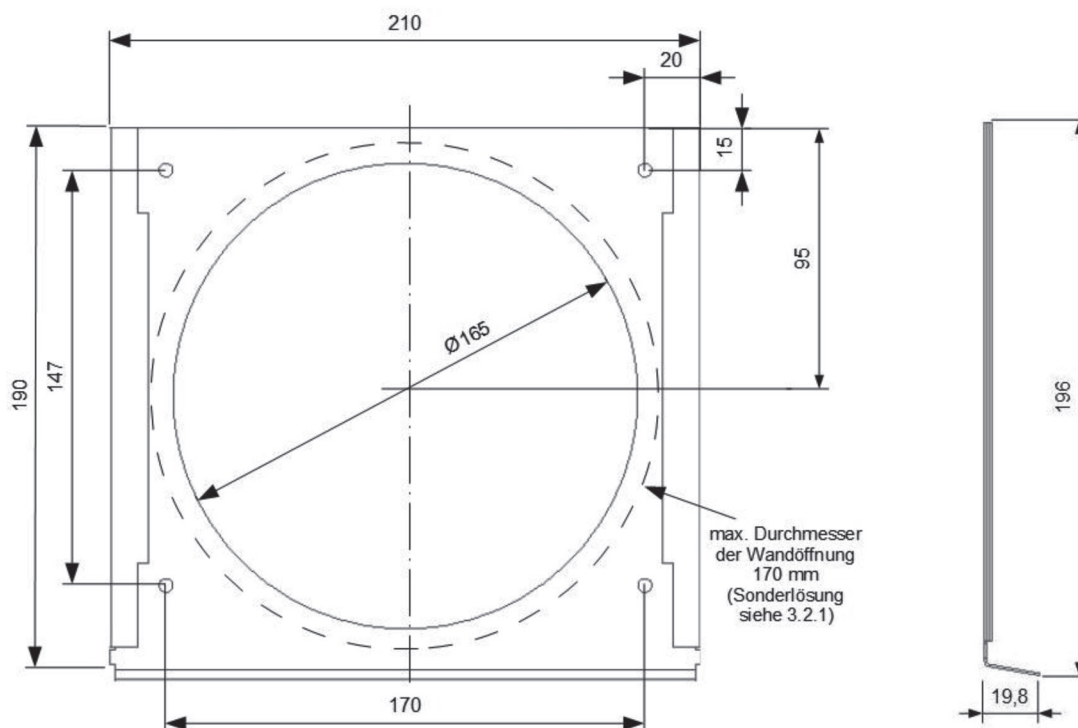


## Bemaßung Außenhaube

### Oberteil

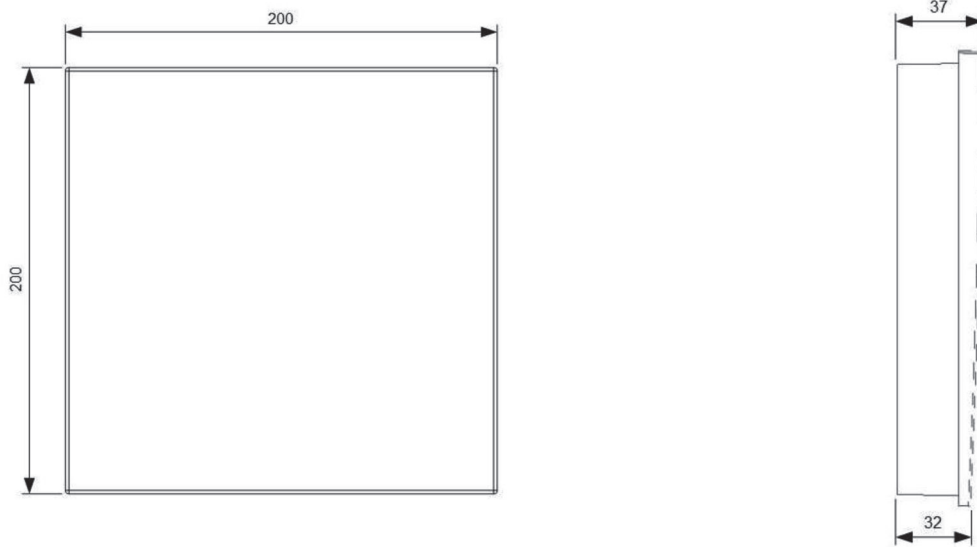


### Unterteil

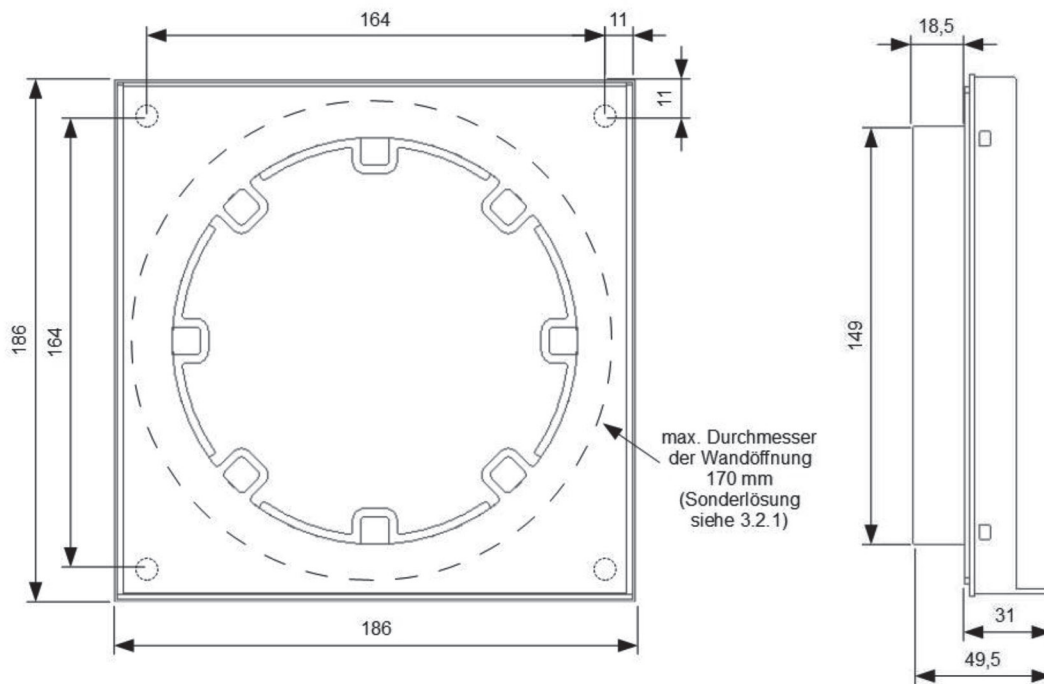


# Bemaßung Innenblende

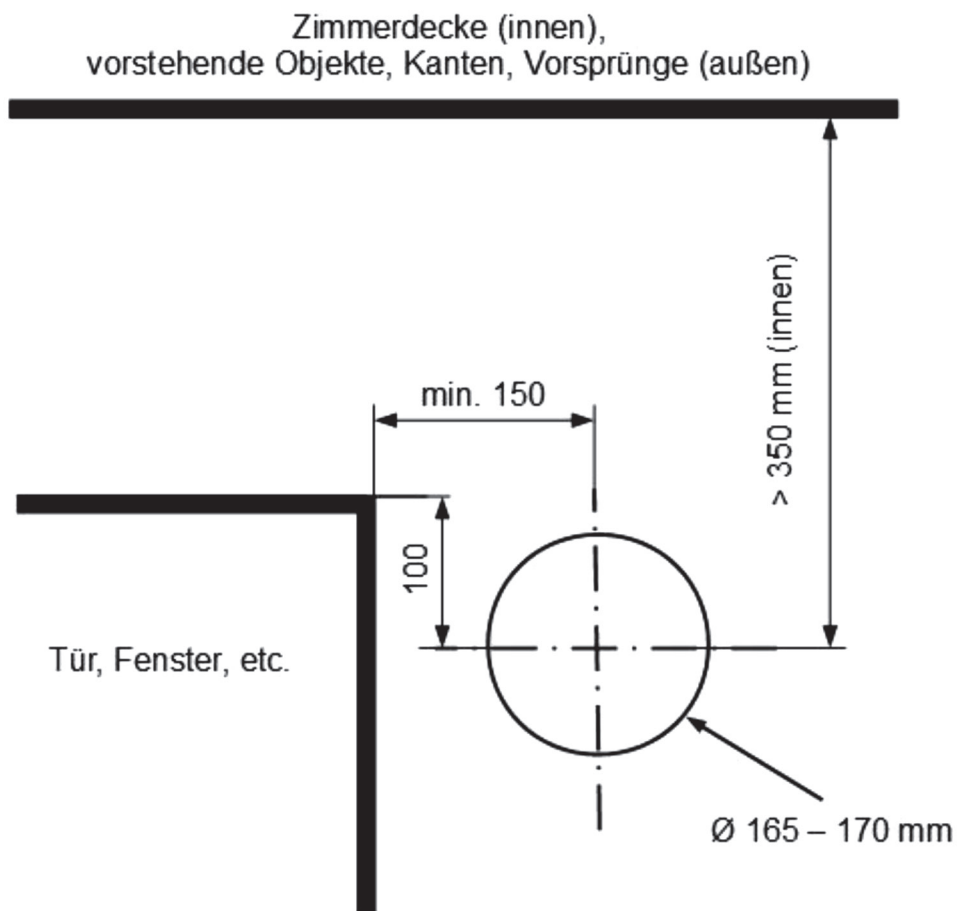
## Oberteil



## Unterteil



## Positionierung Kernlochbohrung



Der seitliche Abstand von mind. 150 mm dient als Anhalt und kann je nach Situation größer gewählt werden!

**i Hinweis zur Außenhaube: Auf der Außenseite ist auf einen freien Abstand nach oben von mindestens 300 mm zum Aufschieben des Oberteiles zu achten!**

**FAWAS wünscht Ihnen viel Freude  
mit Ihrem AirSolitaire Wireless 160  
Lüftersystem.**

**FAWAS** GmbH  
SAUBERE GESUNDE LEBENSÄÄUME  
D-72581 Dettingen · Vogelsangstraße 26 / 2B  
Telefon (0 71 23) 96 18 20  
Telefax (0 71 23) 96 18 30  
[www.fawas.de](http://www.fawas.de)