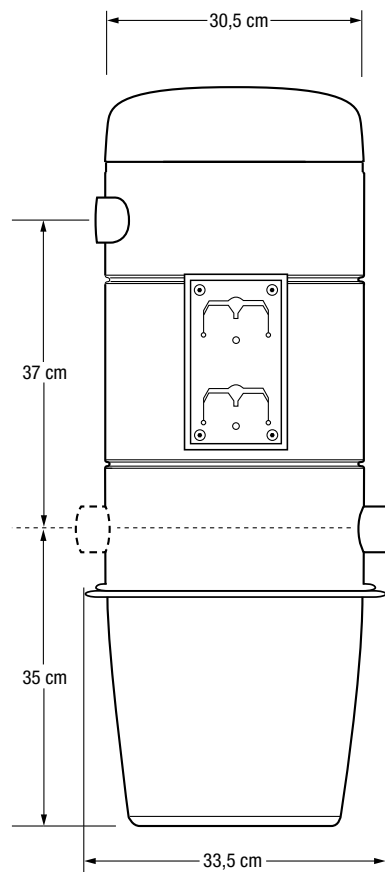
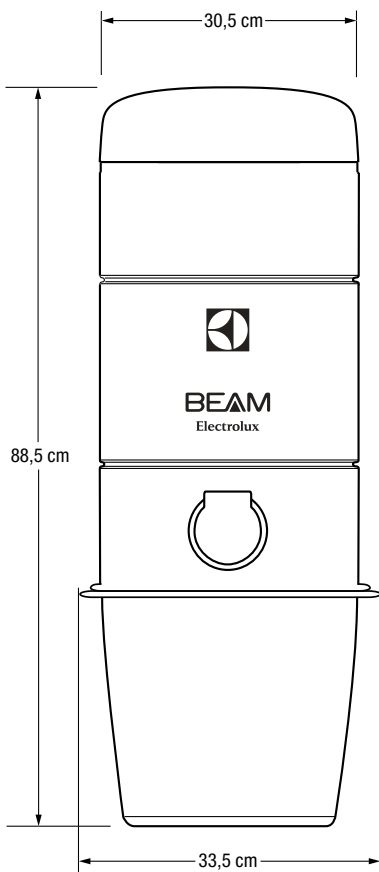
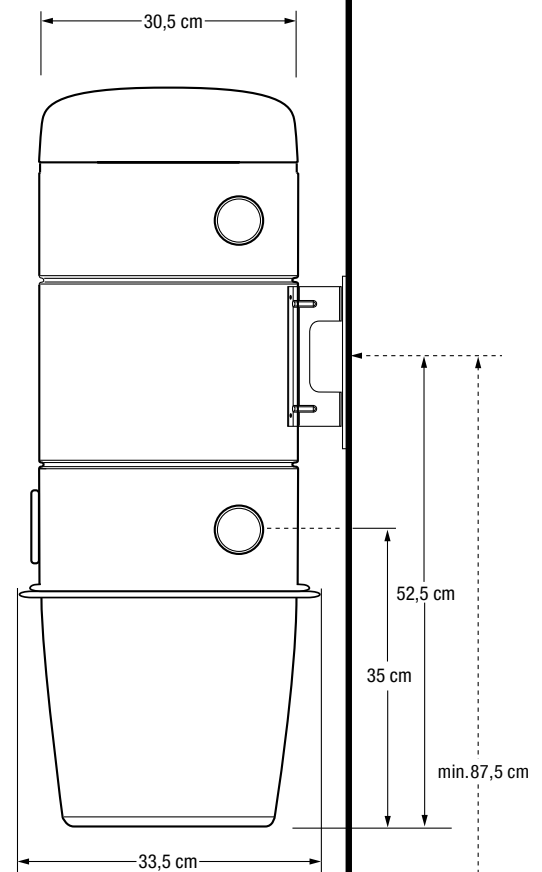


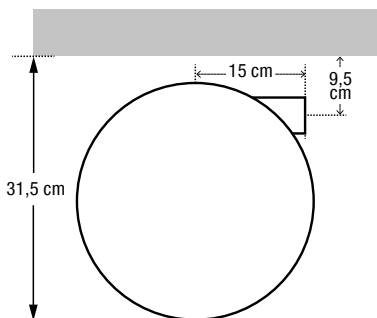
Geräte- und Montage-Abmessungen BEAM Platinum SC335



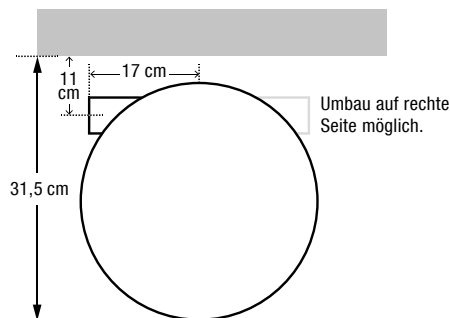
min. 25 cm
Abstand zu Decke
und Seitenwänden,
um ausreichende
Luftzirkulation
zu gewährleisten.



Fortluftanschluss



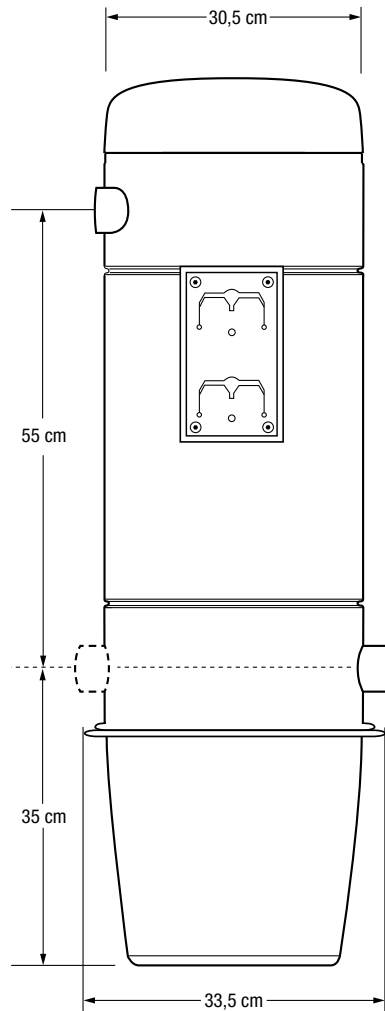
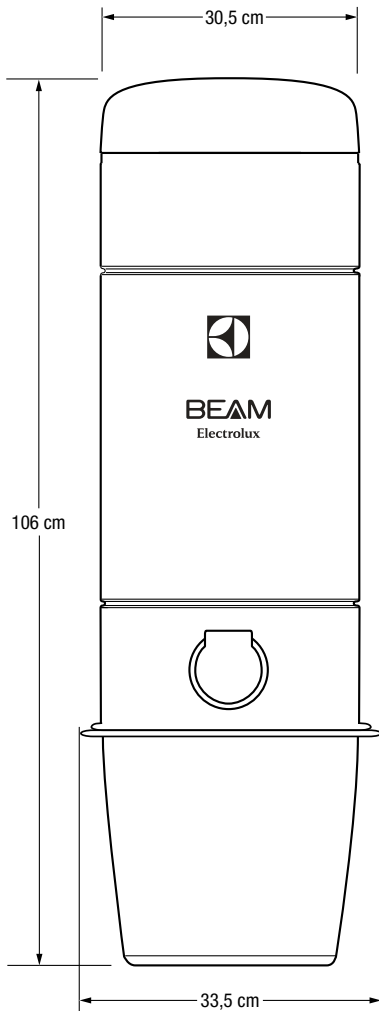
Sauganschluss



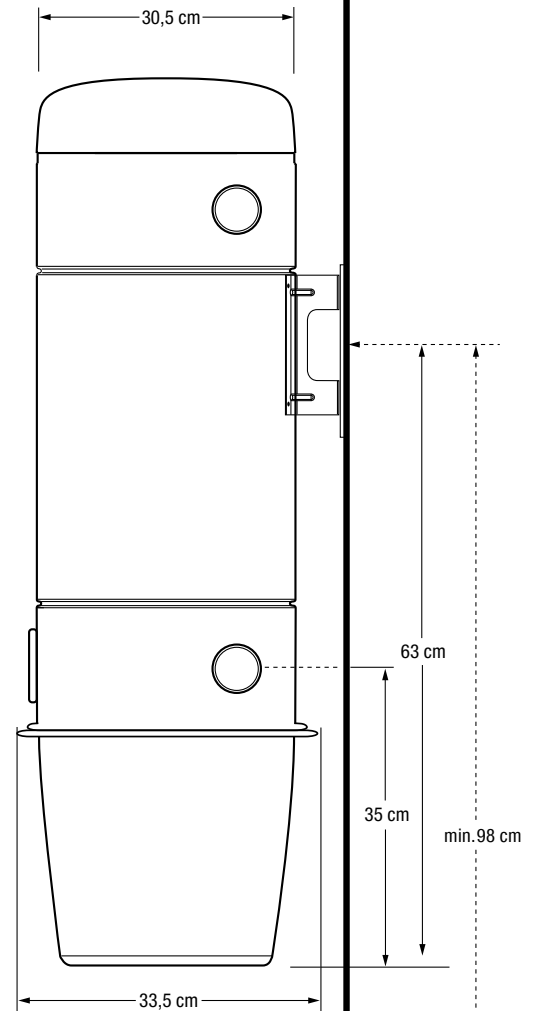
min. 35 cm
Bodenabstand,
um Behälter
wechseln zu
können.

Sauganschluss
werkseitig links.
Umbau auf rechte
Seite möglich.

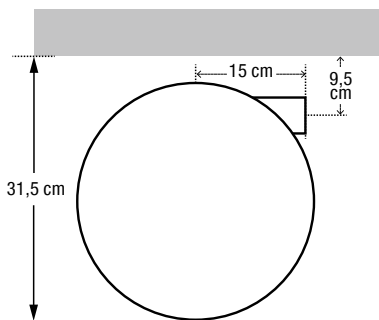
Geräte- und Montage-Abmessungen BEAM *Platinum* SC355 und SC385



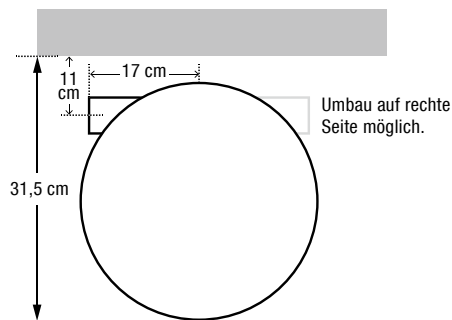
min. 25 cm
Abstand zu Decke
und Seitenwänden,
um ausreichende
Luftzirkulation
zu gewährleisten.



Fortluftanschluss



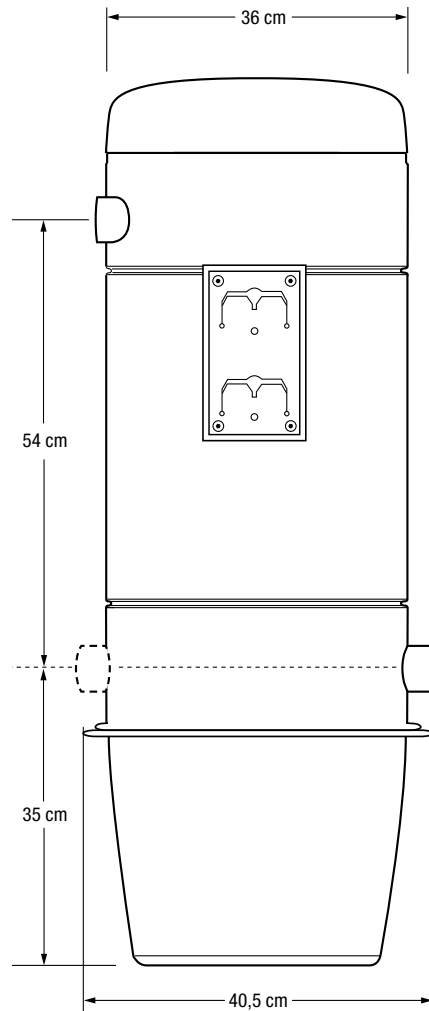
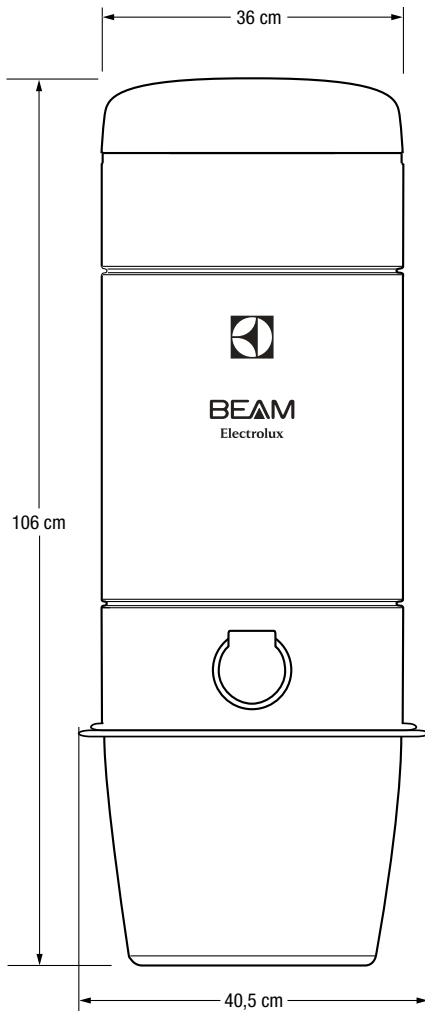
Sauganschluss



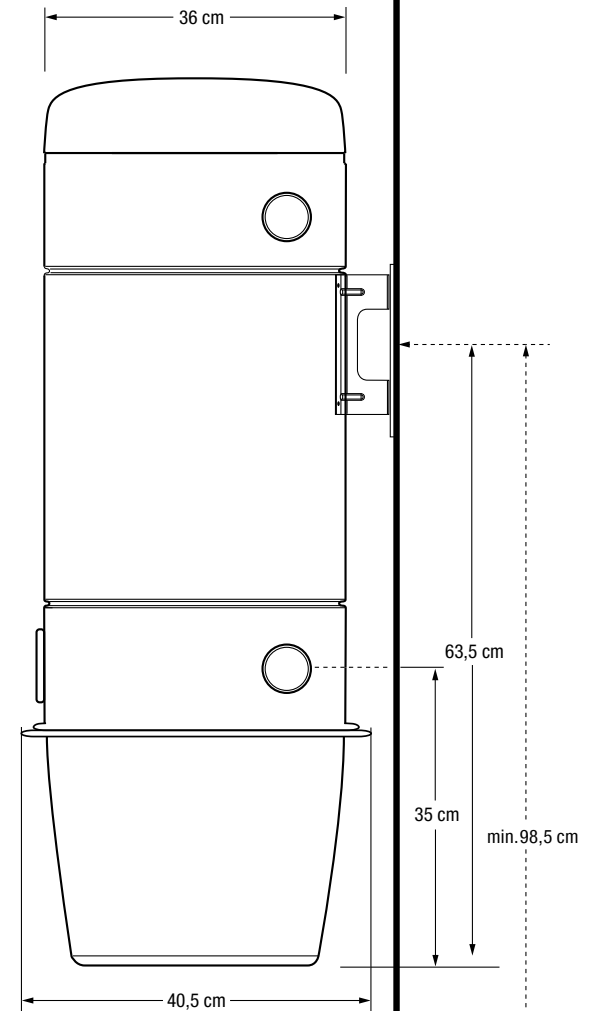
min. 35 cm
Bodenabstand,
um Behälter
wechseln zu
können.

Sauganschluss
werkseitig links.
Umbau auf rechte
Seite möglich.

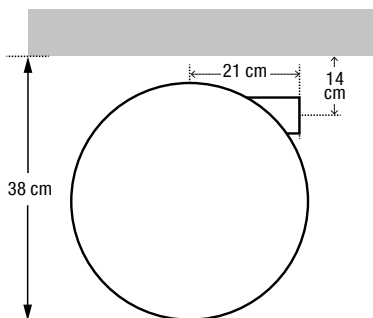
Geräte- und Montage-Abmessungen BEAM Platinum SC398



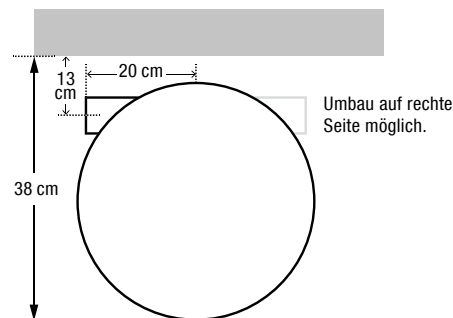
min. 25 cm
Abstand zu Decke
und Seitenwänden,
um ausreichende
Luftzirkulation
zu gewährleisten.



Fortluftanschluss



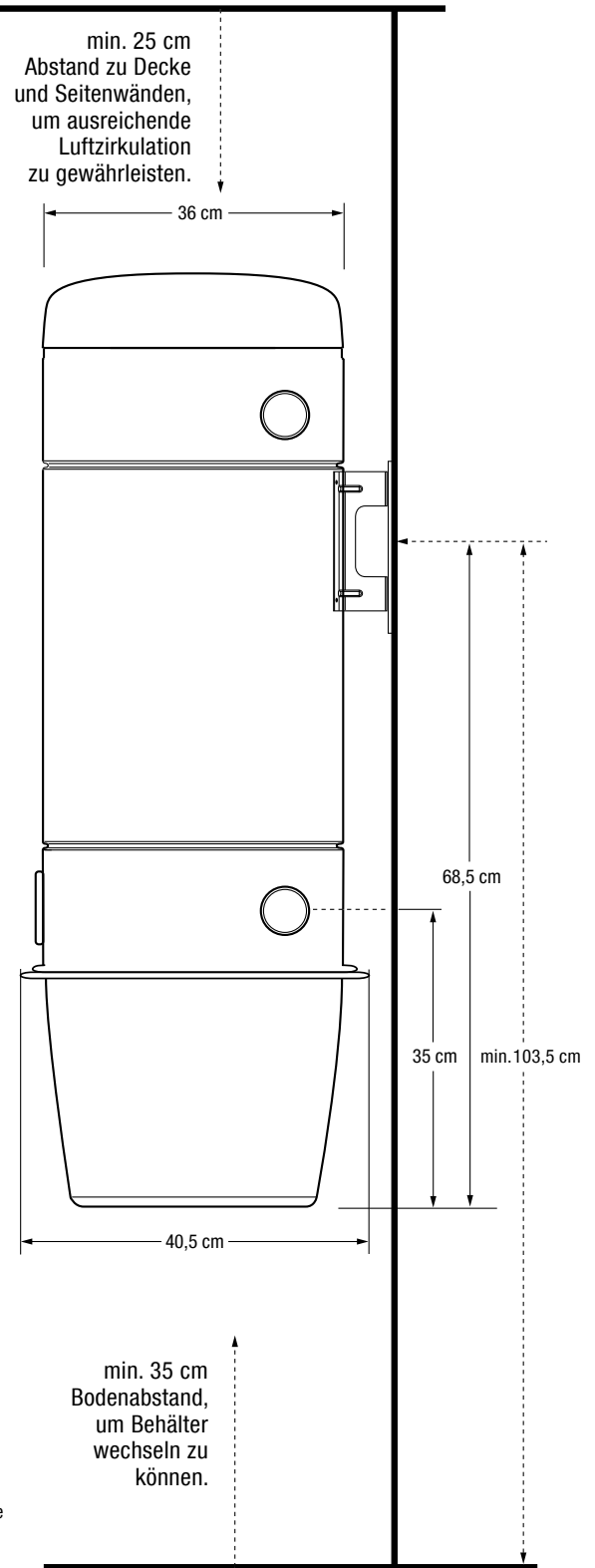
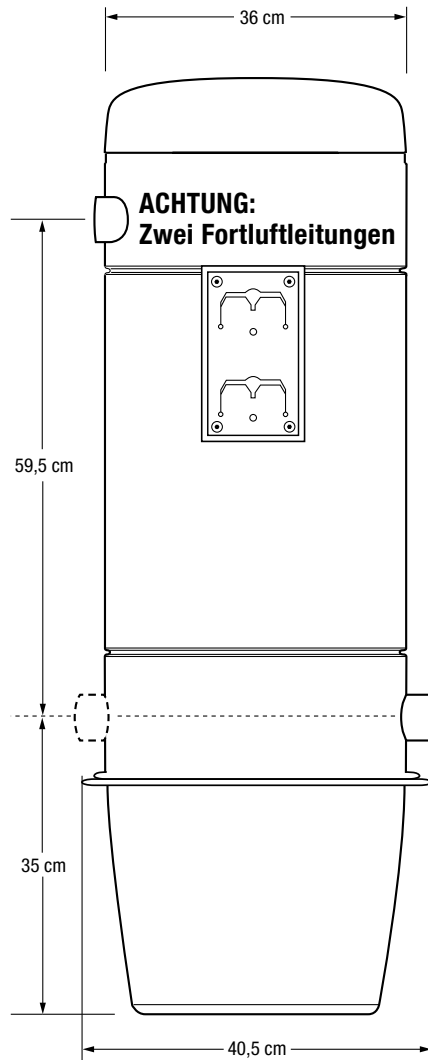
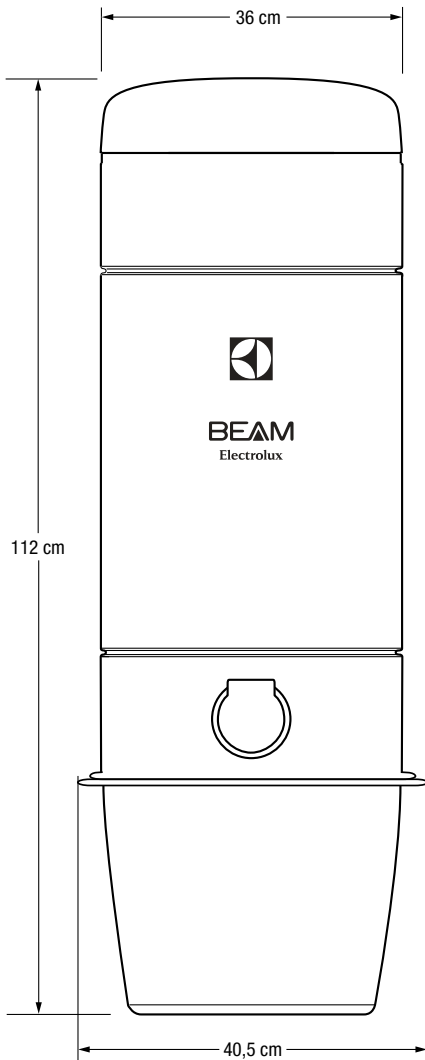
Sauganschluss



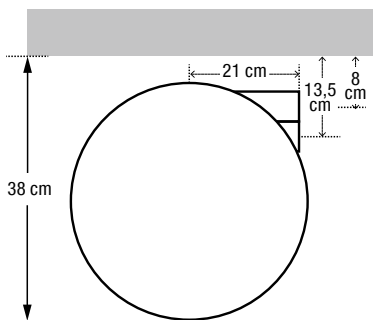
min. 35 cm
Bodenabstand,
um Behälter
wechseln zu
können.

Sauganschluss
werkseitig links.
Umbau auf rechte
Seite möglich.

Geräte- und Montage-Abmessungen BEAM Platinum SC3500

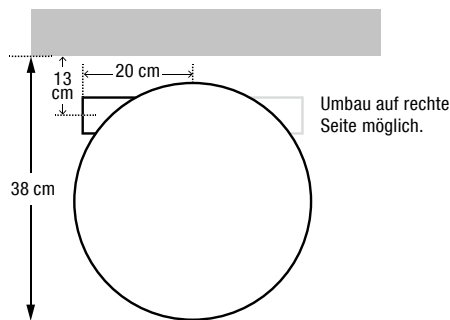


Fortluftanschluss



**ACHTUNG:
Zwei Fortluftleitungen**

Sauganschluss



Sauganschluss
werkseitig links.
Umbau auf rechte
Seite möglich.